

BF100 电池储能系统

- **极致安全**

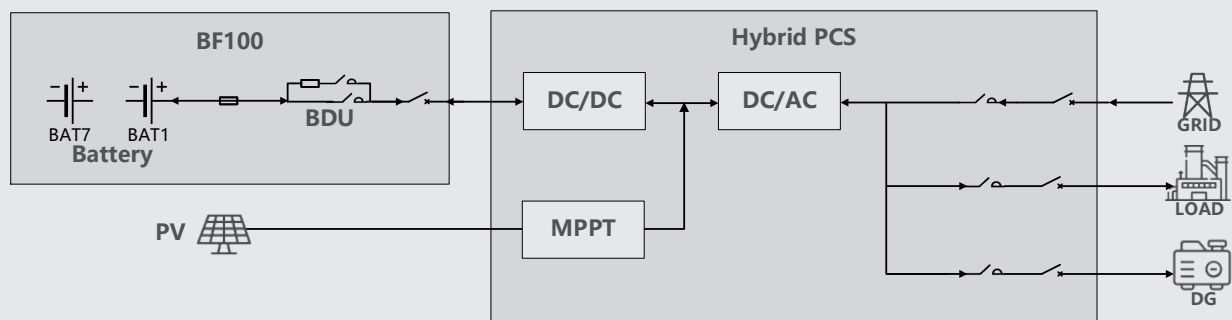
TMG三级探测主动消防+被动消防，
确保停电的紧急情况下依旧有效防火

- **灵活扩展**

单机容量可选71~100kWh
预留直流扩展接口，支持直流侧扩展

- **高效率**

280Ah LFP电池，能量密度高
搭载自研EMS能源管理系统，降低系统能耗，
提升充放电效率



系统参数

规格型号	BF100-71kWh	BF100-86kWh	BF100-100kWh
电池系统规格参数			
电池类型	LFP (280Ah)		
单模块电池配置	1P16S		
额定电流	140A (0.5C)		
最大电流	160A		
PACK数量	一簇/5个模块	一簇/6个模块	一簇/7个模块
电池电压范围	232~288V	278.4~345.6V	324.8~403.2V
系统储存电量	71kWh	86kWh	100kWh
系统参数			
尺寸(宽*深*高)	725*1200*2258mm (TBD, 吊环不计入)		
重量	约1500kg (TBD)		
系统效率	93% (TBD)		
空调功率	2.0kW (制冷量)		
工作环境温度	-20~50°C (45°C以上需降额)		
工作环境湿度	0~95% (无冷凝)		
防护等级	IP55		
防腐蚀等级	C3 (可选C5)		
噪音	< 70dB (TBD)		
海拔	3000m (2000m以上需降额)		
冷却方式	智能风冷		
接口类型	通讯接口、空调供电接口、电池输出接口		